

Modüler Pişirme Ekipmanları 900XP PowerGrill-Gazlı Setüstü HP Barbekü-1200mm

SIRA # _____

MODEL # _____

ADI # _____

SIS # _____

AIA # _____



391066 (E9GRGLGC0P)

Powergrill-Gazlı set üstü HP barbekü, geniş tip, pişirme yüzeyinde max.350°C sıcaklık, döküm ızgaralı, radyan ısıtma, paslanmaz brülörlü - 1200 mm

Özellikler

Sıra No.

Ön, arka ve yan paneller Scotch Brite paslanmaz çeliktir. 2 mm kalınlıkta tek parça sacdan basılmış üst tabla da AISI 304'dür. Lazer kesimle oluşturulmuş 90° açılı yan kenarlar yanyana gelen üniteler arasında açıklık bırakmaz, kir toplanmasına imkan vermez. Alev stabilizatörlü paslanmaz çelik brülörleri koruyan AISI441'den yansıtıcı radyan kalkanlar bulunur. 31,4kW gücünde brülörler, alev söndüğünde gazı kesen emniyet tertibatı ile donatılmışlardır. Pişirme yüzeyinde 350° C sıcaklık elde edilir. Yağın toplandığı kollektörleri vardır. Pişirme ızgaraları döküm demirdir. LPG veya doğal gazla çalışır. Cihazın arkasındaki servis kanalı montaj işlemini kolaylaştırır, hortum, boru ve kablo gibi bağlantı parçalarını korur. Suya karşı koruma sınıfı IPX4'dür. Alt dolap, köprü suportu veya konsol sistemi üzerine monte edilebilir.

Ana Özellikler

- Paslanmaz çelik AISI441 brülörler stabilize alevlidir.
- Brülörler AISI441 paslanmaz çelik saptırıcı alev kalkanları ile korunur. Bu brülörler ızgaranın üstünü 700°C sıcaklığa ulaştırırlar; üst ve yan radyan pleytler ısıtma gücünü eşit olarak dağıtırlarken öte yandan saptırıcı kalkanları damlayan yağlarla temastan korunurlar ve böylece parlamayı önlerler (PATENT BAŞVURUSU).

- Pişirme ızgarasında sıcaklık 350°C'ye ulaşır.
- Ünitenin derinliğince uzanan çekmeceli yağ toplama konteynirinde dolu olduğunu gösteren bir delik bulunur. Konteynıra su doldurularak pişirilen malzemeye buhar verilmesi sağlanır.
- Arka ve yanlarda paslanmaz çelik demonte siperlik.
- Tüm komponentler (deflektör, radyan pleytleri, pişirme ızgaraları, siperlikler) temizlik amacıyla sökülebilir.
- Özel "Güç Kontrol" fonksiyonu: Kontrol düğmesi 240°'lik bir dönüş açısında minimum ile maksimum güç seviyeleri arasında hassas ayarlama yapar; pişen yiyeceğe en uygun gücün elde edilmesini sağlar.
- Kontrol düğmesindeki "Stand-by" pozisyonu iş yoğunluğu olmayan sürede enerji tüketimini asgari seviyeye indirirken ihtiyaç durumunda hızla istenen ısı değerine ulaşılır.
- Kontrol düğmesinin özel dizaynı içine su sızmasına imkan vermez.
- Son derece dayanıklı emaye dökme demirden yapılmış pişirme ızgaraları kolayca temizlenir.
- Alt dolap, köprü suportu veya konsol sistemi üzerine monte edilebilir.

Konstruksiyon

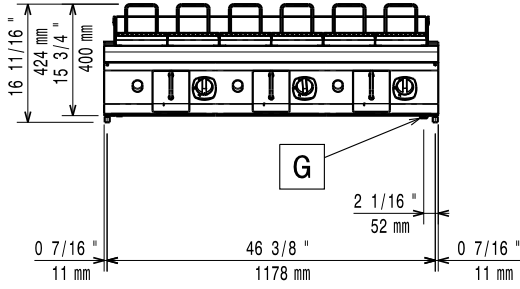
- Yan ve arka paneller AISI304 paslanmaz çeliktir.
- Ünite 930 mm derinliktedir ve geniş bir çalışma yüzeyine sahiptir.
- Tüm dış paneller Scotch Brite yüzey işlemeli paslanmaz çeliktendir.
- AISI 304 paslanmaz çelik üst tabla 2 mm kalınlıktadır.
- Model, üniteler arasında boşluk ve kir birikmesini önlemek için sıfır birleşim sağlayan dik açılı yan kenarlara sahiptir.
- Tüm fonksiyonel komponentlere cihazın ön tarafından erişilir.

Opsiyonel Aksesuarlar

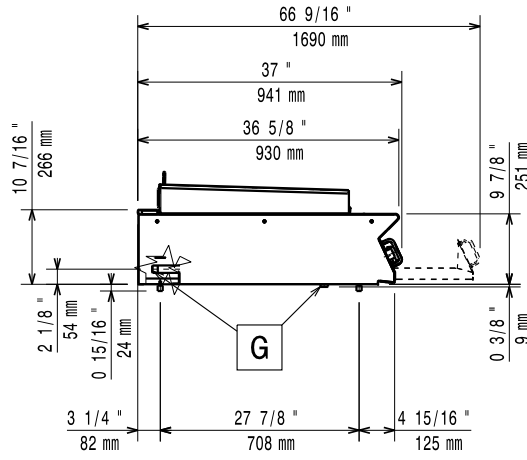
- Birleşme yerleri için kapama kiti - PNC 206086
700&900XP
- Köprü tipi montaj suportu - 1200 mm - PNC 206139
700&900XP
- Köprü tipi montaj suportu - 1400 mm - PNC 206140
700&900XP
- Köprü tipi montaj suportu - 1600 mm - PNC 206141
700&900XP
- HP grilller için kancalı spatula (700/900XP) PNC 206347
- - NOT TRANSLATED - PNC 206462
- Yan korkuluk,sağ/sol - 900XP PNC 216044
- Ön korkuluk - 1200 mm - PNC 216049
700&900XP
- Ön korkuluk - 1600 mm - PNC 216050
700&900XP

Onay: _____

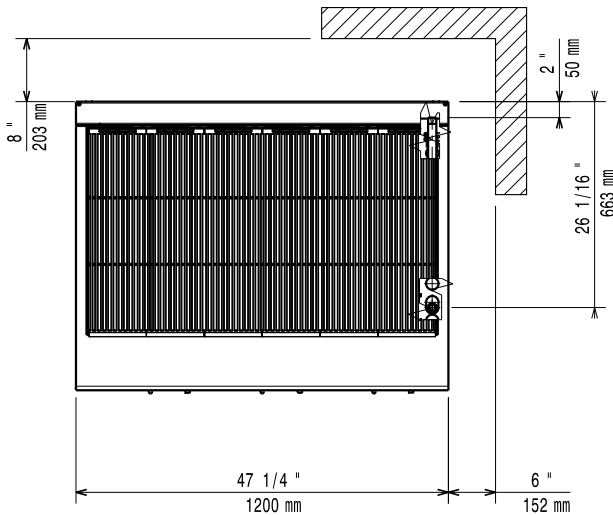
Ön



Yan

EQ = Topraklama vidası
G = Gaz bağlantısı

Üst

**Gaz:**

Doğal Gaz Basıncı:	391066 (E9GRGLGC0P)	7" w.c. (17.4 mbar)
LPG Gaz Basıncı:		11" w.c. (27.7 mbar)
Gaz Gücü:		31.5 kW
Standart gaz dağıtım:		Doğal Gaz
Gaz Tipi Seçeneği:		LPG;Doğal Gaz
Gaz Girişi:		3/4"

Temel bilgiler:

Bu cihaz ısıya duyarlı bir başka cihaz veya mobilyanın yakınına yerleştirilirse 150 mm'lik bir açıklık bırakılması veya ısı izolasyonu sağlanması gereklidir.

Dış boyutlar, Genişlik:	1200 mm
Dış boyutlar, Derinlik:	941 mm
Dış boyutlar, Yükseklik:	250 mm
Net ağırlık:	141 kg
Ambalajlı ağırlık:	165 kg
Ambalaj yüksekliği:	580 mm
Ambalaj genişliği:	1010 mm
Ambalaj derinliği:	1260 mm
Ambalajlı hacim:	0.74 m ³
Sertifika grubu:	N9EGG